

autovictor

 *Keep on moving to the future.*

PIATTAFORME DI LAVORO

HAULOTTE HA16 RTJ



HA16 RTJ / RTJ O



PERFORMANCE E FACILITÀ D'USO

- > Eccellente area di lavoro con uno sbraccio massimo di 8.3 m
- > Velocità di salita ineguagliabile di soli 40 sec.
- > Eccellente simultaneità e proporzionalità dei movimenti

MAGGIOR COMFORT E SICUREZZA

- > Haulotte Activ'Shield Bar 2.0 (opzione)
- > Haulotte Activ'Lighting System (opzione) per le operazioni di carico/scarico in condizioni di luminosità precarie

COSTI DI MANUTENZIONE E FUNZIONAMENTO RIDOTTI

- > Haulotte Activ'Screen (diagnostica integrata)
- > Haulotte Stop Emission System: accensione / spegnimento automatico del motore
- > Facilità d'accesso a tutti i componenti
- > Cesta completamente modulare con protezione del quadro comandi

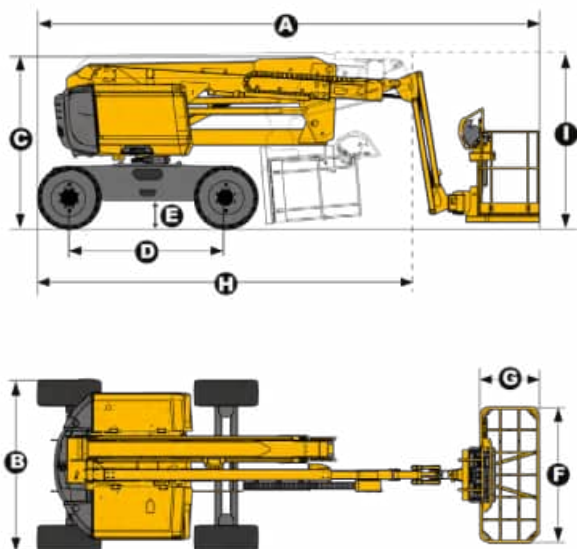
HA16 RTJ / RTJ O

PIATTAFORMA AEREA SEMOVENTE ARTICOLATA

SPECIFICHE TECNICHE

HA16 RTJ HA16 RTJ O

Altezza lavoro	16 m
Altezza piano calpestio	14 m
Sbraccio laterale massimo	8.3 m
Punto d'articolazione	7.65 m
Portata massima cesta	230 kg (2 pers.)
F x G Dimensione cesta	1.83 x 0.80 m
A Lunghezza	6.75 m
H Lunghezza in posizione di trasporto	5.05 m
B Larghezza	2.3 m
C Altezza a riposo	2.3 m
I Altezza in posizione di trasporto	2.4 m
Escursione Jib	140° (- 80° / + 60°)
Rotazione cesta	165° (- 75° / + 90°)
Rotazione torretta	355° non continus
Sbalzo anteriore	10 cm
D Interasse	2.1 m
E Altezza da terra	38 cm
Inclinazione massima operativa	5 °
Velocità di traslazione	5.2 km/h
Pendenza massima	40 %
Raggio angolo est.di sterzata	4.5 m
Pneumatici rigidi con struttura alveolare per fuoristrada	850 x 340 mm
Motore	Kubota, 18,5 kW (Stage 5 in EU) - Kubota, 26,5 kW, (Stage 3A in NRC)
Peso totale	6 200 kg 6450 kg

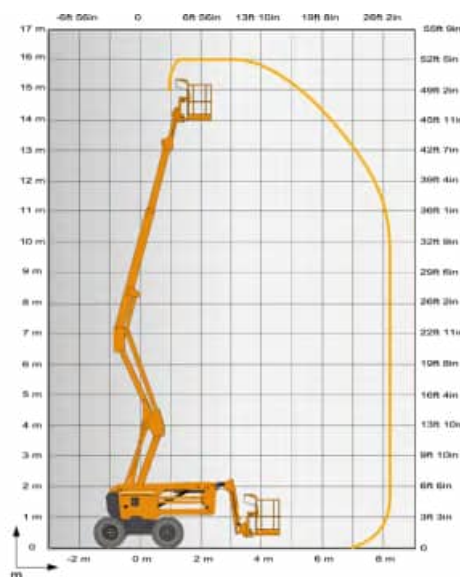


EQUIPAGGIAMENTO STANDARD

- > Haulotte Stop Emission System
- > La diagnostica imbarcata Haulotte Activ'Screen sul quadro comandi basso con schermo a colori
- > Presa telematica universale
- > 4 ruote motrici
- > 2 ruote direttrici
- > Assale anteriore oscillante (RTJ O) per una migliore stabilità su ogni tipo di fondo
- > 4 movimenti simultanei per la massima produttività
- > Blocco automatico del differenziale per una migliore trazione integrale
- > Protezione quadro comandi
- > Vano porta attrezzi
- > Portata 230 Kg (2 persone) senza limitazione dell'area di lavoro
- > Cesta completamente modulare 1.83 m x 0.80 m, facile da riparare
- > Barra scorrevole
- > Predisposizione 110 / 230 V in cesta
- > Manutenzione facilitata grazie al supporto motore estraibile
- > Indicatore sonoro e luminoso d'inclinazione e sovraccarico
- > Girofaro
- > Avvisatorie acustico di movimento
- > Conta ore
- > Batterie d'avviamento 12 V
- > Preriscaldamento motore con spia luminosa
- > Indicatore luminoso del livello del carburante (quadro comandi alto e basso)
- > Elettropompa di soccorso per la discesa di emergenza

OPZIONI ED ACCESSORI

- > Haulotte Activ'Lighting System
- > Haulotte Activ'Shield Bar 2.0
- > Pneumatici fuoristrada pieni 1025 x 365
- > Pneumatici antitraccia 14 x 17.5
- > Cesta larga 2.44 m x 0.91 m modulare per facilità di riparazione
- > Presa elettrica 230 V in cesta
- > Linea aria / acqua 6.5 mm in cesta
- > Cancellotto laterale lato sinistro
- > Generatore idraulico Dynaset 3.5 Kw
- > Olio idraulico bio-degradabile
- > Kit climi caldi: olio idraulico + radiatore
- > Kit climi freddi: - 10°C / - 25°C
- > Valvole smorzanti e parascintille
- > Faro di lavoro
- > Stacca-batteria



autovictor

 *Keep on moving to the future.*

HAULOTTE HA16 RTJ



AUTOVICTOR s.r.l.

Via Galvani 11/13

28060 San Pietro Mosezzo - Novara

Tel. +39 0321 35000

info@autovictor.it

www.autovictor.it